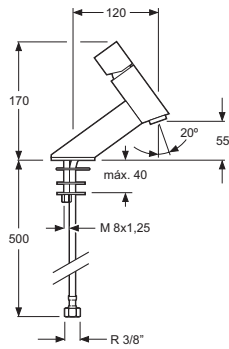




Descripción
Description

Acabados
Finishes

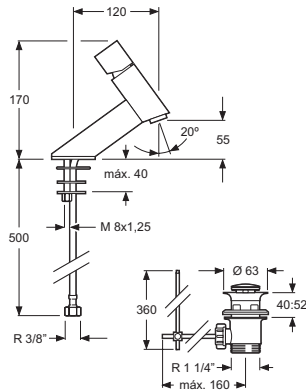
Referencia
Reference



Monomando lavabo
Single-lever basin mixer
Cartucho de discos cerámicos 35 mm S/F
Ceramic-disc cartridge 35 mm S/F
Latiguillos 500 mm 3/8" certificados AENOR
Flexible hoses 500 mm 3/8" AENOR certificated
Realce base latón
Brass embossing

Cr

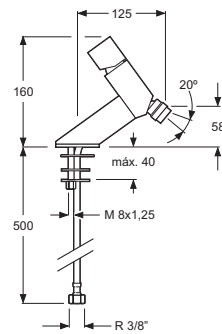
3050101



Monomando lavabo con vaciador automático 1 1/4"
Single lever basin mixer with pop-up waste 1 1/4"
Cartucho de discos cerámicos 35 mm S/F
Ceramic-disc cartridge 35 mm S/F
Latiguillos 500 mm 3/8" certificados AENOR
Flexible hoses 500 mm 3/8" AENOR certificated
Realce base latón
Brass embossing

Cr

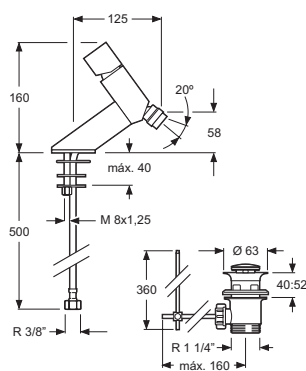
3050201



Monomando bidet
Single-lever bidet mixer
Cartucho de discos cerámicos 35 mm S/F
Ceramic-disc cartridge 35 mm S/F
Latiguillos 500 mm 3/8" certificados AENOR
Flexible hoses 500 mm 3/8" AENOR certificated
Rótula orientable
Guided ball-and- socket joint
Realce base latón
Brass embossing

Cr

3050501



Monomando bidet con vaciador automático 1 1/4"
Single lever bidet mixer with pop-up waste 1 1/4"
Cartucho de discos cerámicos 35 mm S/F
Ceramic-disc cartridge 35 mm S/F
Latiguillos 500 mm 3/8" certificados AENOR
Flexible hoses 500 mm 3/8" AENOR certificated
Rótula orientable
Guided ball-and- socket joint
Realce base latón
Brass embossing

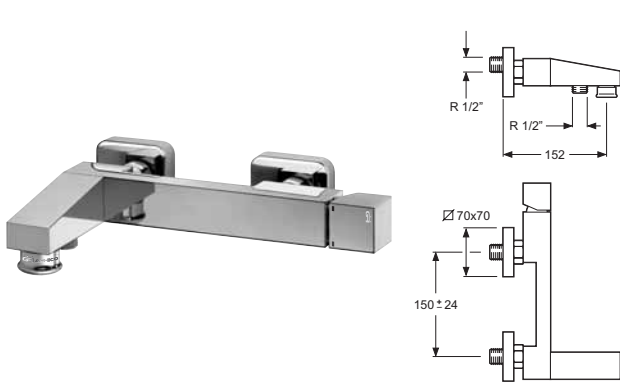
Cr

3050601

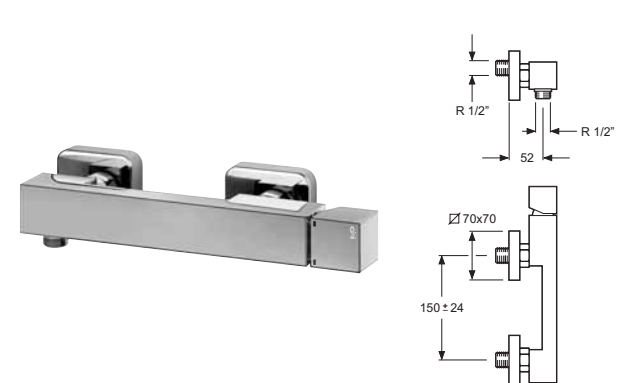




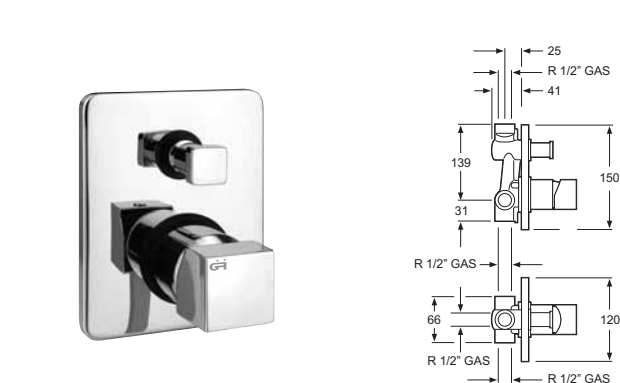
Descripción <i>Description</i>	Acabados <i>Finishes</i>	Referencia <i>Reference</i>
-----------------------------------	-----------------------------	--------------------------------



Monomando baño y ducha
Single lever bath and shower mixer
Cartucho de discos cerámicos 35 mm S/F
Ceramic-disc cartridge 35 mm S/F
Inversor automático especial
Special aerator /diverter
Conexión para flexo 1/2"
Flexible-hose connector 1/2"
Con equipo ducha
With shower accessories

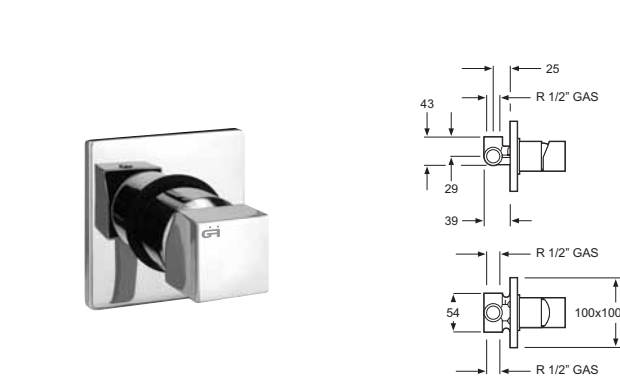


Monomando ducha
Single lever shower mixer
Cartucho de discos cerámicos 35 mm S/F
Ceramic-disc cartridge 35 mm S/F
Conexión para flexo 1/2"
Flexible-hose connector 1/2"
Con equipo ducha
With shower accessories



Monomando baño y ducha empotrado
Single-lever concealed bath and shower mixer
Cartucho de discos cerámicos 40 mm S/F
Ceramic-disc cartridge 40 mm S/F
Inversor automático
Automatic diverter

Con Ecosystem
With Ecosystem



Monomando ducha empotrado
Single lever concealed shower mixer
Cartucho de discos cerámicos 40 mm S/F
Ceramic-disc cartridge 40 mm S/F

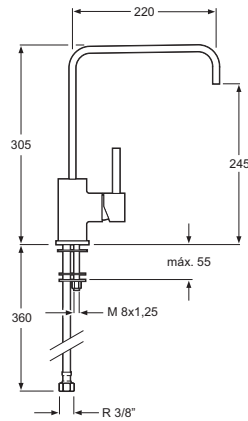
Con Ecosystem
With Ecosystem



Descripción
Description

Acabados
Finishes

Referencia
Reference

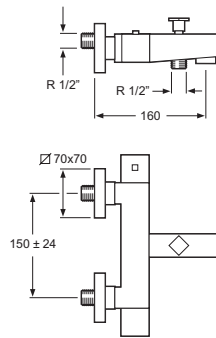
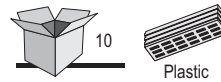


Monomando fregadero
Single lever kitchen sink mixer

Cartucho de discos cerámicos 35 mm S/L
Ceramic-disc cartridge 35 mm S/L
Latiguillos 360 mm 3/8" certificados AENOR
Flexible hoses 360 mm 3/8" AENOR certificates
Caño giratorio
Swivel spout
Realce base latón
Brass embossing

Cr

3052001



Termostática baño y ducha
Thermostatic bath and shower mixer

Tope de seguridad 38° / *Security level 38°*
Filtros colectores suciedad con válvula antiretorno
Dirt collecting filters with checkvalve
Inversor automático compaq latón
Automatic brass compaq diverter
Manetas latón / *Brass levers*
Conexión para flexo 1/2" / *Flexible-hose connector 1/2"*
Sin equipo ducha / *Without shower accessories*

Cr

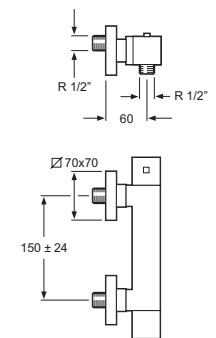
2811201



Con equipo ducha
With shower accessories

Cr

2811201-A



Termostática ducha Maxiquad
Thermostatic shower mixer Maxiquad

Tope de seguridad 38° / *Security level 38°*
Manetas latón / *Brass levers*
Conexión para flexo 1/2" / *Flexible-hose connector 1/2"*
Filtros colectores suciedad con válvula antiretorno
Dirt collecting filters with checkvalve
Sin equipo ducha
Without shower accessories

Cr

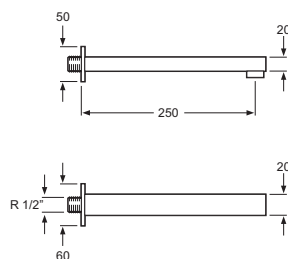
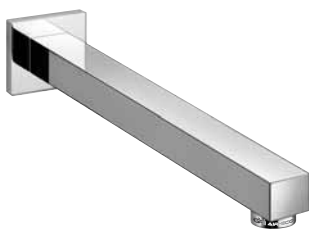
2811501 E



Con equipo ducha
With shower accessories

Cr

2811501 E-A




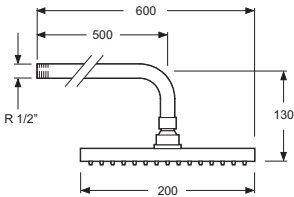
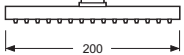
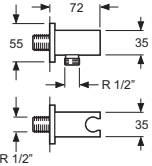



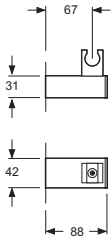

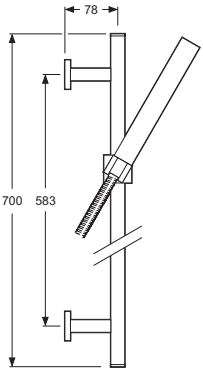
Caño baño
Bath tube for inner wall


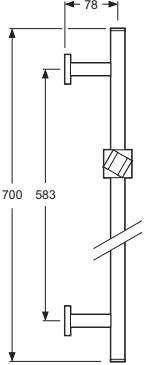

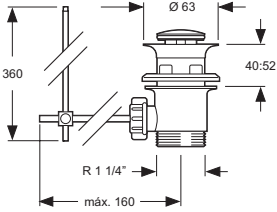

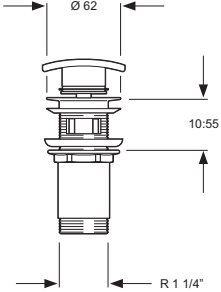
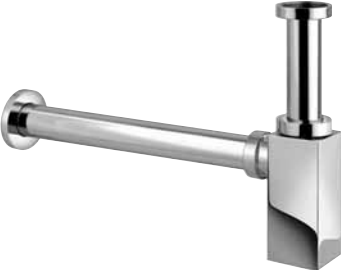
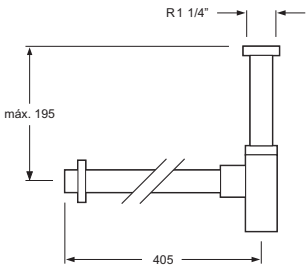
Cr





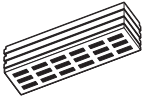




2904



**NUEVO
MODELO**

		Descripción <i>Description</i>	Acabados <i>Finishes</i>	Referencia <i>Reference</i>
		Brazo de 50 cm Pipe 50 cm	Cr	10923
		Rociador Ronnie 20x20 cm 1 función latón 1 function brass shower head 20x20 cm Anticalcáreo <i>Antilime</i>	Cr	10905
		Soporte para mango con toma de agua para flexo de 1/2\" data-bbox="500 242 658 288"/>	Cr	10924
		Mango de ducha Axel Handshower Axel 1 función <i>1 function</i> Anticalcáreo <i>Antilime</i> Adaptable a todo tipo de flexibles, barras y soportes <i>Adaptable to any kind of shower hose, slide bar and wall support</i>	Cr Cr	10830 10830/C (Caja-Box)
		Soporte Axel ABS orientable Orientable wall bracket support Axel ABS	Cr	5551-12
		Kit barra Kit slide bar Mango ducha <i>Handshower</i> Barra <i>Slide bar</i> Flexo H-5 metal DG 1,7 m <i>Double-lock metal 1,7 m flexible hose</i>	Cr Cr	5562-42 5562-42/C (Caja-Box)

		Descripción <i>Description</i>	Acabados <i>Finishes</i>	Referencia <i>Reference</i>
		Barra deslizante <i>Slide bar</i>	Cr Cr	5562-23 5562-23/C (Caja-Box)
		Válvula desagüe automático latón 1 1/4" para lavabo y bidet con varilla <i>Pop up valve 1 1/4" for basin and bidet</i> with pulling stick	Cr	5451-01
		Válvula desagüe latón click-clack cuadrada 1 1/4" <i>Square click-clack 1 1/4" drain valve</i>	Cr	5451-02 Q
		Sifón cuadrado de 1 1/4" para lavabo <i>Basin squared p-trap 1 1/4"</i> Tubo horizontal de 405 mm <i>Horizontal tube 405 mm</i>	Cr	6073

Referencia Reference	Referencia Reference
	
<p>Flexo de ducha metálico cromado H-5 <i>Metal chromed shower hose H-5</i> Longitud 1,7 m / 1,7 m length Doble engatillado / <i>Double lock</i> Tomas de 1/2" cónica y hexagonal latón <i>Conical and hexagonal 1/2" nuts brass</i> Ref. 5569-18</p>	<p>Montura cerámica latón 90° para termostática <i>Fast open 90° brass cartridge</i> Ref. 5017</p>
	
<p>Inversor automático especial <i>Special aerator/diverter</i> Ref. 5400-11</p>	<p>Maneta Axel / <i>Axel handle</i> Ref. 5109-01 Maneta fregadero / <i>Kitchen handle</i> Ref. 5125-05</p>
	
<p>Aireador latón / <i>Brass aerator</i> Ref. 5071 (M20x1) Ref. 5054 (H22x1) Ref. 5050 (M24x1)</p>	<p>Manetas termostáticas / <i>Thermostatics handles</i> Ref. 5138-01 Caudal / <i>Discharge flow</i> Ref. 5138-02 Temperatura / <i>Temperature</i></p>
	
<p>Aireador latón con rótula para bidet <i>Brass aerator with guided ball-and-socket joint</i> Ref. 5058 (M24x1)</p>	<p>Juego conexiones flexibles 3/8" M10x1 certificados AENOR <i>Flexible hoses 3/8" M10x1 AENOR certificates</i> Ref. 5095 (360 mm) Ref. 5095-50 (500 mm)</p>
	
<p>Aireador de plástico <i>Plastic aerator</i> Ref. 5050-P</p>	<p>Conjunto de sujeción <i>Subjection set</i> Ref. 5080</p>
	
<p>Juego de florón 70x70 mm y excéntrica metálicos <i>S-unite and cover set 70x70 mm</i> Distancia entre ejes 170 y 130 mm <i>Distance centers 170 and 130 mm</i> Ref. 5517-QU</p>	<p>Triángulo sujeción ABS negro <i>Subject triangle black ABS</i> Ref. 5495-1</p>
	
<p>Cartucho de discos cerámicos salida forzada <i>Ceramic-disc cartridge guided exit</i> Ref. 5006 (Ø35 mm) Ref. 5002 (Ø40 mm)</p>	<p>Realce base latón / <i>Brass embossing</i> Ref. 5530-10 Lavabo y bidet / <i>Basin and bidet mixer</i> Ref. 5530-11 Fregadero / <i>Sink mixer</i></p>
	
<p>Cartucho de discos cerámicos salida libre <i>Ceramic-disc cartridge free exit</i> Ref. 5000 (Ø35 mm)</p>	
	
<p>Cartucho termostático latón <i>Thermostatic brass cartridge</i> Ref. 5016</p>	